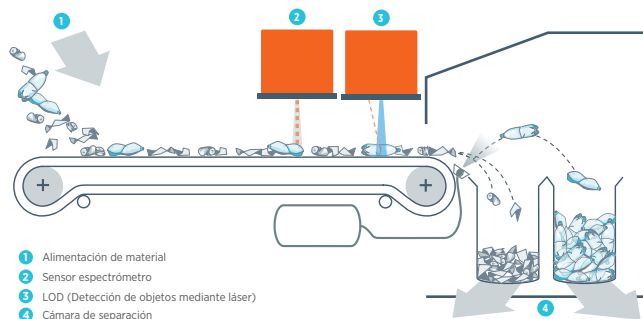
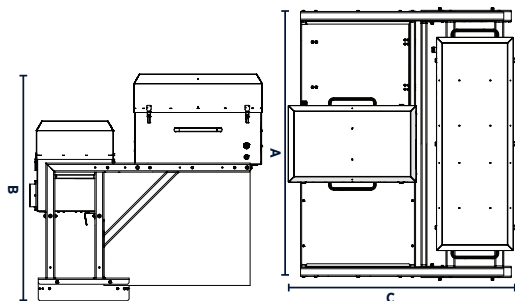


OPCIÓN: AUTOSORT CON LOD

	1000	1200	1400	1800	2000	2400	2800
A	1813 mm	2013 mm	2213 mm	2613 mm	2813 mm	3213 mm	3613 mm
B	1498 mm	1498 mm	1648 mm	1498 mm	1498 mm	1498 mm	1648 mm
C	1459 mm	1459 mm	1532 mm	1459 mm	1459 mm	1459 mm	1532 mm
Peso*	225 kg	232 kg	240 kg	269 kg	273 kg	378 kg	393 kg

* Estos datos son orientativos y dependen de cada aplicación. Solicite datos específicos



APLICACIONES Y CONFIGURACIONES DISPONIBLES

Aplicación*	Configuración del sensor	Descripción
Recuperación de plásticos/objetos negros (PP, PE, PET, etc.)	NIR1, NIR1-NIR2, NIR1-VIS	clasificación de plásticos/objetos negros de los residuos
Recuperación de papel	NIR1, NIR1-VIS	eliminación de impurezas (objetos y polímeros negros) del concentrado de papel

* Aplicaciones especiales- bajo pedido

VENTAJAS DE TOMRA

ELEVADO RENDIMIENTO, GRAN ESTABILIDAD Y ALTA RENTABILIDAD DE PRODUCTO

QUE SE TRADUCEN EN
GRANDES BENEFICIOS

FIABILIDAD INCOMPARABLE Y MÁXIMO RENDIMIENTO,

RESULTADO DE UNA
MAQUINARIA ROBUSTA

EXCELENTE ESTABILIDAD Y EXCEPCIONAL RENDIMIENTO

GRACIAS A UNA TECNOLOGÍA
PATENTADA Y REVOLUCIONARIA
QUE PERMITE DETECTAR

HASTA LA GRANULOMETRÍA
MÁS PEQUEÑA

REDUCIDO PERIODO DE INACTIVIDAD, MAYOR HOMOGENEIDAD DE PRODUCTO Y REDUCIDO CONSUMO DE

ENERGÍA CON UNA MAQUI-
NARIA ROBUSTA Y PIONERA
TECNOLÓGICAMENTE

FILTRO MULTIPARÁMETRO TRAVÉS DE LA VANGUAR- DISTA TECNOLOGÍA **MATERIAL SELECTIVITY FUNCTION (MSF)**

DE TOMRA, QUE ASEGURA

UNA CLASIFICACIÓN
ÓPTIMA DEL MATERIAL Y UN
RENDIMIENTO INMEJORABLE

SERVICIO INTEGRAL DE ATENCIÓN AL CLIENTE, CON TOMRA CARE

FLEXIBILIDAD DE INTEGRACIÓN

EN LOS SISTEMAS DE CLAS-
IFICACIÓN QUE PERMITE LA
SEPARACIÓN DE ELEMENTOS
NEGROS DE DIFERENTES
FLUJOS DE RESIDUOS



Imprimimos en papel 100% reciclado.
Las innovaciones de TOMRA Sorting
Solutions ayudan a producirlo.

RECYCLING HEADQUARTERS

TOMRA Sorting GmbH*)
Otto-Hahn-Strasse 6
56218 Mülheim-Kärlich
Alemania
Teléfono: +49 2630 9652 0
Fax: +49 2630 9652 101
recycling-sorting@tomra.com

España y Portugal

TOMRA SORTING, S.L.
Carrer Arquitecte Gaudi, 45
17480 Roses
Girona
Teléfono: +34 972 15 43 73,
Fax: +34 972 153 516
info-spain@tomrasorting.com