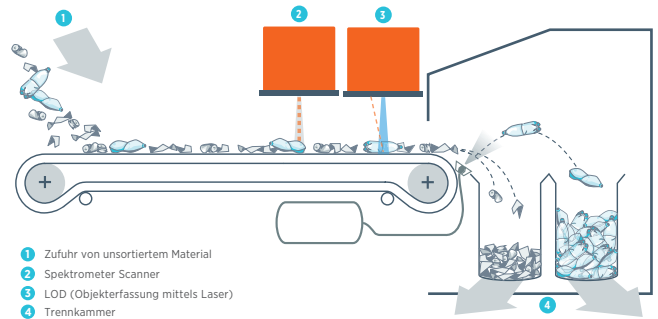
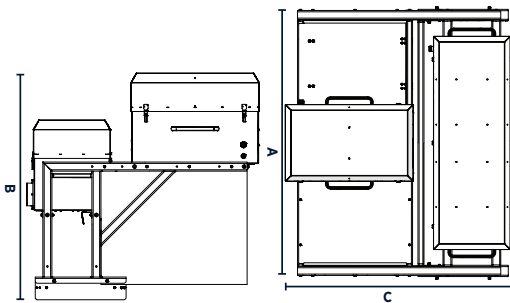


OPTION: LOD (OBJEKTERFASSUNG MITTELS LASER) FÜR AUTOSORT

	1000	1200	1400	1800	2000	2400	2800
A	1813 mm	2013 mm	2213 mm	2613 mm	2813 mm	3213 mm	3613 mm
B	1498 mm	1498 mm	1648 mm	1498 mm	1498 mm	1498 mm	1648 mm
C	1459 mm	1459 mm	1532 mm	1459 mm	1459 mm	1459 mm	1532 mm
Gewicht*	225 kg	232 kg	240 kg	269 kg	273 kg	378 kg	393 kg

* Die Daten sind unverbindlich und hängen von der Anwendung ab. Genaue Daten auf Anfrage.



ANWENDUNGSBEREICHE & SENSORKONFIGURATION

Anwendungsbereiche*	Sensorkonfiguration	Beschreibung
Rückgewinnung von schwarzen Kunststoffen/Objekten (schwarzes PP, PE, PET etc.)	NIR1, NIR1-NIR2, NIR1-VIS	Schwarze Kunststoffe/Objekte werden aus Resten ausgesondert
Papierreinigung	NIR1, NIR1-VIS	Aussondern von Verunreinigungen (schwarzen Objekten und Polymeren) aus Papierkonzentrat

* Spezialanwendungen - Auf Anfrage

DER TOMRA VORTEIL

**HOHER DURCHSATZ,
HOHE BESTÄNDIGKEIT,
HOHE PRODUKTAUSBEUTE**

FÜHREN ZU GROSSEN
GEWINNEN

**EINZIGARTIGE ZUVERLÄS-
SIGKEIT UND SPITZENLEIS-
TUNGEN** DANK STABILER
MECHANISMEN

**ÜBERDURCHSCHNITTLICHE
AUSBRINGUNG VON
AUSSERGEWÖHNLICHER
BESTÄNDIGKEIT** DANK
EINER PATENTIERTEN, REVOLU-
TIONÄREN TECHNOLOGIE,

MIT DER SELBST KLEINSTE
KORNGRÖSSEN ERKANNT
WERDEN

**DEUTLICH WENIGER
STILLSTANDZEITEN, EINE
VERLÄSSLICHE PRODUKT-
ERZEUGUNG UND GERINGER
ENERGIEVERBRAUCH** DANK
STABILER SORTIERMASCHINEN

DIE **MULTIPARAMETER-FILTE-
RUNG** MITTELS DER HOCHMO-
DERNEN **MATERIAL-SELEK-
TIONSFUNKTION (MSF)** VON
TOMRA GARANTIERT EINE
OPTIMALE MATERIALSORTIE-


RUNG UND LIEFERT EINE MAXI-
MALE PRODUKTAUSBRINGUNG

**ÜBERRAGENDER
RUNDUM-SERVICE UND
SUPPORT** MIT TOMRA CARE

FLEXIBLE INTEGRATION
IN SORTIERSYSTEME
ERMÖGLICHT TRENNUNG
SCHWARZER BESTANDTEILE
AUS VERSCHIEDENEN
ABFALLSTRÖMEN



 Zertifiziert nach ISO 9001

 Wir drucken auf 100 % Recyclingpapier.
Die innovativen Lösungen von TOMRA
Sorting tragen zur Herstellung dieses
Papiers bei.

RECYCLING HAUPTSITZ

TOMRA Sorting GmbH*)
Otto-Hahn-Strasse 6
56218 Mülheim-Kärlich
Deutschland
Tel: +49 2630 9652 0
Fax: +49 2630 9652 101
recycling-sorting@tomra.com